

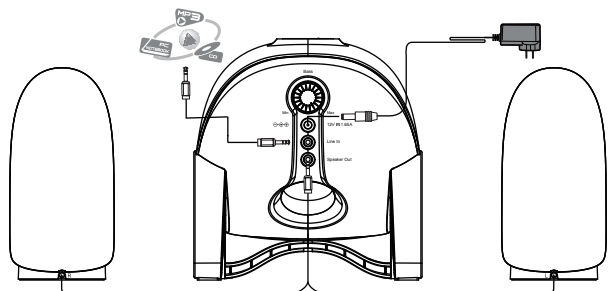
2014年爱德发印制
版权所有，翻印必究
本手册内所有图文，未经授权，严禁
任何方式之全面或部分使用。
本手册为随机手册，不得转卖，散发。
2014年4月
Copyright © 2014
All Rights Reserved.
Manual Edition 1.2, Apr. 2014
Printed in China

EDIFIER

www.edifier.com
北京爱德发科技有限公司
地址：北京市海淀区北四环西路68号
中国制造
Beijing Edifier Technology Co., Ltd.
Made in China

3 使用说明

接线图：



使用说明：

- 1、连接音箱
将卫星箱上自带的3.5mm立体声插头插到低音箱后面的SPEAKER OUT卫星箱输出接口。
- 2、连接音源
将3.5mm-3.5mm立体声音频线的一端连接到音源，如计算机声卡的SPK OUT接口，一端连接到低音箱后面的LINE IN接口。
- 3、连接适配器
将适配器DC插头连接至低音箱后面的DC IN接口，一端接市电（220V~50Hz）插座。
- 4、开机与放音
顺时针转动主音量调节旋钮，听到“滴”的一声，电源指示灯亮，系统开机，处于放音状态，请调节至合适音量；转动低音调节旋钮可调节低音音量。
- 5、关机
逆时针转动主音量调节旋钮，听到“滴”的一声后，电源指示灯熄灭，系统关机。

EDIFIER 漫步者

多媒体有源音箱

Multimedia Speaker

使用说明书



e1100MKII

1100MKII

使用前请仔细阅读

4 规格参数

规格参数

功率放大器输出功率：

卫星箱：RMS 4W X 2 (THD+N=10%,fo=1KHz)

低音箱：RMS 14W (THD+N=10%,fo=80Hz)

功率放大器信噪比：≥85dBA(THD+N=1%)

整机频响范围：50Hz~18KHz +/-6db

输入灵敏度：卫星箱：400mV±50mV (THD+N=1%)

低音箱：250mV±50mV (THD+N=1%)

音频输入端口：3.5mm立体声

调节形式：主音量、低音音量旋钮调节

高音单元：2英寸(外径52mm)

低音单元：5英寸(外径131mm)

电源适配器输出功率：20W / 12V

箱体尺寸：低音箱：186(宽W)×196(高H)×278(深D)mm

卫星箱：85(宽W)×172(高H)×94(深D)mm

声明：由于产品的不断更新发展，我们保留在没有事先通知的情况下，对本公司产品进行变动、修改的权力。Edifier®、Ramble®、漫步者®、漫步®、Xemaj®、声迈®均为爱德发持有的注册商标。我公司保留一切权利，仿冒必究。其他所涉及的商标均属于其所有者。

EDIFIER

重要安全信息



请注意防止触电

- *请阅读这些说明。
- *请保留这些说明。
- *请注意所有警告。
- *请遵循所有说明。
- *本产品可在热带地区使用。
- *本产品可在海拔5000米以下地区使用。
- *请按照制造商的说明进行安装。
- *请将音箱放在一个稳固的位置，以防坠落造成音箱损坏或人身伤害。
- *请不要在靠近水的地方使用音箱，也不要将音箱浸入任何液体中或将任何液体滴落、泼溅到音箱上。
- *音箱上面严禁放置任何装满水的器具，如花瓶；也不要再在音箱上放置任何形式的明火，如点亮的蜡烛。
- *请不要堵塞音箱的开口处，不要将物体塞入音箱的通风口或槽隙中，请在音箱的周围留足空间，以便能够保持良好的通风。
- *请不要在靠近任何热源（如散热器、暖气设备、炉灶或其它产生热量的设备，包括放大器）的地方安装音箱。
- *如果电源适配器的插头与您的插座不匹配，请与电工联系，以便更换旧款的插座。

- *保证电源线不会受到踩踏或挤压，尤其是电源适配器插头处及设备连接点上。
- *请务必将音箱连接到计算机或音频设备的低电平音频输出插孔中。
- *请务必使用制造商指定的附件。
- *在有雷雨时，为了安全，请将连接线从设备中拔出，并关闭计算机。
- *长时间不使用时，请将此设备连接线拔下。
- *无论设备因何原因损坏，都必须及时请专业维修人员修理（如插头损坏、液体溅入或物体落入设备中、设备淋雨或受潮、不能正常工作或被摔过）。
- *在用于布擦拭清洁音箱之前，请先将音箱的音频连接线从计算机上拔下。
- *请将音箱调至合适音量，避免对您的听力和设备造成损害。

警告：
为减少火灾或触电危险，
请勿将设备淋雨或受潮。

5 疑难解答

疑难解答：

只有一边音箱有声怎么办？

首先请检查音箱之间的连线是否接好。其次可以尝试连接其它音源设备，如音箱能正常发声，请检查您之前的音源。如音箱仍不正常，请联系售后客服。

音箱都无声，怎么办？

- 1、请检查电源插头是否插好，电源开关是否打开。
- 2、请检查音源和连接线是否正常。
- 3、请检查音源信号输出是否正常。
- 4、请检查音箱或音源的音量是否已被调至最小。
- 5、请断开音箱电源后重新开机。

音箱的噪声问题？

漫步者音箱具有低噪声特点，有些音源的本底噪声会高出音箱的数值。所以检查时应拔掉音频线，然后开大音量，1米之外应基本听不到喇叭发出的声音。

1 打开包装

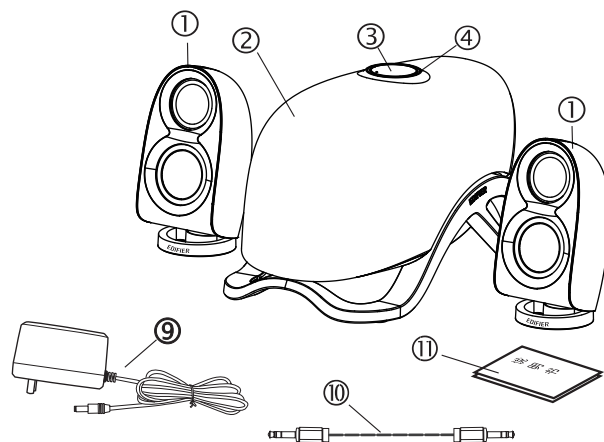
装箱清单

请确认您所购买音箱的型号标示，如与您欲购买的型号不符，请及时与购买商家联系。

e1100MKII 物品清单

- 低音箱一只
- 卫星箱两只（带线）
- 电源适配器一只
- 3.5mm-3.5mm立体声音频线一条
- 说明书及售后服务卡一份

整体示意图



6 有害物质名称及含量标示

根据中国《电子信息产品污染控制管理办法》

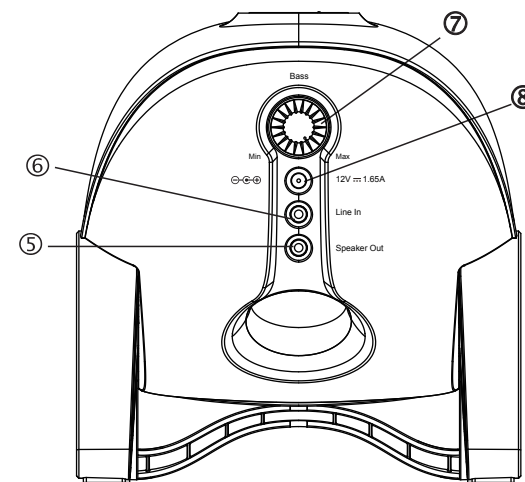
部件名称	有害物质或元素					
	铅(Pb)	汞(Hg)	镉(Cd)	六价铬(Cr(VI))	多溴联苯(PBB)	多溴二苯醚(PBDE)
金属成分	X	○	○	○	○	○
木制部件	○	○	○	○	○	○
塑胶部件	○	○	○	○	○	○
电线电缆	X	○	○	○	○	○
电路板组件	X	○	○	○	○	○
金属电镀锌	○	○	○	X	○	○

○：表示该有害物质在该部件所有均质材料中含量均在SJ/T11363-2006标准规定的限量要求以下。
X：表示该有害物质在该部件的某一均质材料中的含量超出SJ/T 11363-2006标准规定的限量要求。
注：表中所有“X”、“○”的所有部件均符合欧盟RoHS指令(2011/65/EU指令)的要求，环保使用期限取决于产品正常使用条件和温度湿度等条件。



2 后面板说明

后面板示意图



- 1、卫星箱
- 2、低音箱
- 3、主音量调节旋钮/开机/关机
- 4、电源指示灯
- 5、卫星箱输出接口
- 6、线路输入接口
- 7、低音调节旋钮
- 8、电源输入接口
- 9、电源适配器
- 10、3.5mm-3.5mm音频线
- 11、说明书

注：本说明书中的图片均为示意图，请以实物为准。