

文件名称	e3280 中文说明书	V1.2
编制		
审核(电路)		127*127mm
审核(产品)		材质
批准		80g书纸

1.2版更改：删除防磁阻抗，更改疑难解答
1.1版更改：2013.10.29更改RoHS欧盟指令
2013.10.22更改欧盟指令，不更改物料编码及版本号

2014年爱德发印制
版权所有，翻印必究
本手册内所有图文，未经授权，严禁
任何方式之全部或部分使用
本手册为随机手册，不得转卖、散发。
2014年4月
Copyright © 2014
All Rights Reserved.
Manual Edition 1.2, Apr. 2014
Printed in China

EDIFIER 漫步者



e3280
多媒体有源音箱

使用说明书
使用前请仔细阅读

EDIFIER
www.edifier.com
北京爱德发科技有限公司
地址：北京市海淀区北四环西路68号
中国邮编
Beijing Edifier Technology Co., Ltd.
Made in China

IB-100-E32800-02

EDIFIER

重要安全信息



请注意防止触电

- *请阅读这些说明。
- *请保留这些说明。
- *请注意所有警告。
- *请遵循所有说明。
- *本产品可在热带地区使用。
- *本产品可在海拔5000米及以下地区使用。
- *请按照制造商的说明进行安装。
- *请将音箱放在一个稳固的位置，以防坠落造成音箱损坏或人身伤害。
- *请不要在靠近水的地方使用音箱，也不要将音箱浸入任何液体中或将任何液体滴落、泼溅到音箱上。
- *音箱上面严禁放置任何装满水的器具，如花瓶；也不要再在音箱上放置任何形式的明火，如点亮的蜡烛。
- *请不要堵塞音箱的开口处，不要将物体塞入音箱的通风口或槽隙中，这样做会有起火或触电的危险。请在音箱的周围留足空间，以便能够保持良好的通风。
- *请不要在靠近任何热源（如散热器、暖气设备、炉灶或其它产生热量的设备，包括放大器）的地方安装音箱。
- *如果所提供的插头与您的插座不匹配，请与电工联系，以便更换旧款的插座。

- *保证电源线不会受到踩踏或挤压，尤其是在插头处，设备插座处以及设备连接点上。
- *请务必将音箱连接到计算机或音频设备的低电平音频输出插孔中。
- *请务必使用制造商指定的附件。
- *在有雷雨时，为了安全，请将音箱的插头从电源插座中拔出，并关闭计算机。
- *长时间不使用时，请将此设备的电源插头拔下。
- *无论设备因何原因损坏，都必须及时请专业维修人员修理（如电源线或插头损坏、液体溅入或物体落入设备中、设备淋雨或受潮、不能正常工作或被摔过）。
- *所有的维修都应求助于专业维修人员。
- *将音箱从电源插座上断开时，应先将电源开关置于关闭位置，再从AC电源插座上将音箱的电源线拔出。
- *在用于布擦拭清洁音箱之前，请先将音箱从计算机上拔下，并从电源插座上拔下电源插头。
- *请把音量调整至合适的音量以免损坏您的健康和设备。

警告：
为减少火灾或触电危险，
请勿将设备淋雨或受潮。

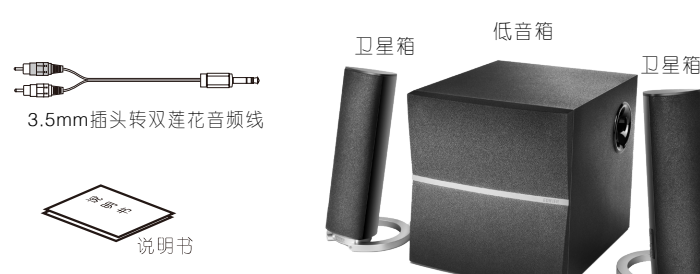
物品清单

打开包装

请确认您所购买产品的包装箱上的型号标示，如与您欲购买的型号不符，请速与您的购买商家联系。

e3280物品清单

- 卫星箱两只
- 低音箱一只
- 3.5mm立体声耳机插头转双莲花音频线一条
- 说明书及售后服务卡一份



1

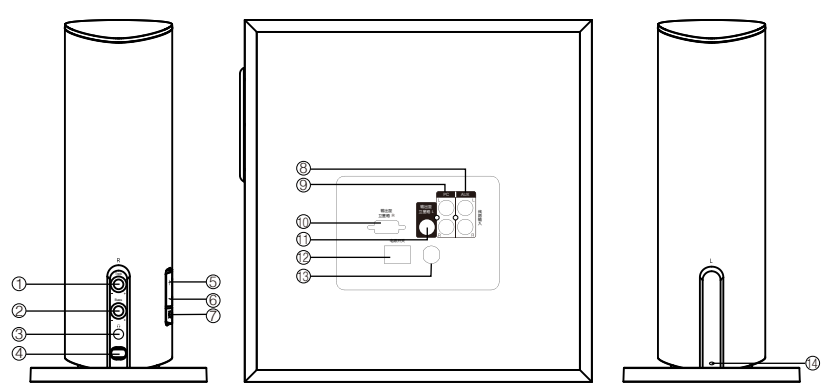
中文

中文

2

EDIFIER

图示及功能说明



- 1. 高音调节
- 2. 低音调节
- 3. 耳机接口
- 4. 右卫星箱连接线
- 5. 音量加键
- 6. 音量减键
- 7. 静音键
- 8. AUX输入接口
- 9. PC输入接口
- 10. 右卫星箱接口
- 11. 左卫星箱接口
- 12. 电源开关
- 13. 电源线
- 14. 左卫星箱连接线

注：本说明书中的图片均为示意图，可能与实物有偏差，请以实物为准。

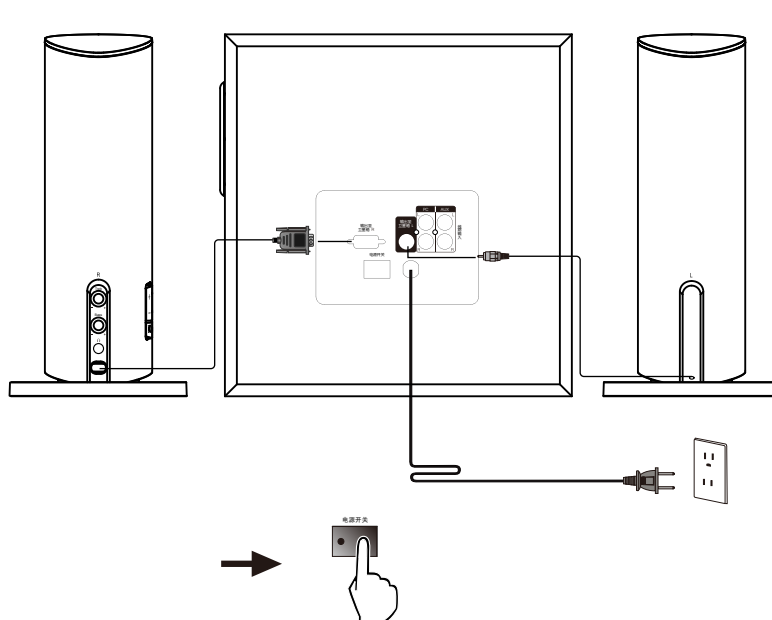
3

中文

EDIFIER

音箱的连接

连接电源、开机



1. 将卫星箱的连接线连接至低音箱后面的接口。
2. 将低音箱电源线接入市电，打开电源开关，系统开机，电源指示灯亮。

3

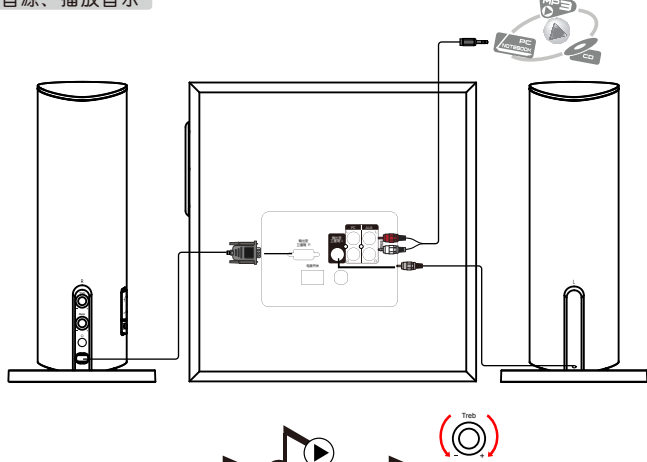
中文

中文

4

EDIFIER

连接音源、播放音乐



1. 使用3.5mm立体声耳机插头转双莲花音频线连接低音箱后面的PC或AUX接口(请注意颜色的对应)至音源(MP3/MP4/PC等音源)，播放音乐并将音量调至合适音量。
2. 放音时按右卫星箱侧边上的“M”键，将快速关闭音量，电源指示灯闪烁；再按此键恢复原有音量，电源指示灯亮。

注意：请勿同时连接PC/AUX接口播放音乐，否则会出现同时播放两种音源音乐。

5

中文

EDIFIER

规格/声明

规格：

- 功率放大器输出功率：R/L: RMS 8W X 2 (THD+N=10%, f₀=1KHz)
SW: RMS 20W (DRC ON)
- 功率放大器信噪比：≥ 85dB (THD+N=1%)
- 失真度：≤ 0.5%
- 输入灵敏度：AUX IN: R/L: 550mV ± 50mV SW: 250mV ± 50mV
PC IN: R/L: 750mV ± 50mV SW: 350mV ± 50mV
- 输入接口：RCA接口
- 调节形式：按键调节、旋钮调节
- 中高音单元：2 3/4英寸 (外径70mm)
- 低音单元：6.5英寸 (外径166mm)
- 整机频响：52Hz-18KHz (±6dB)
- 低音箱尺寸：235(宽) × 244(高) × 293(深) mm
- 卫星箱尺寸：124(宽) × 255(高) × 125(深) mm

声明：由于产品的不断更新发展，我们保留在没有事先通知的情况下，对本公司产品进行变动、修改的权利。Edifier®、Rambler®、漫步者®、漫步®、Xema1®、声迈®均为爱德发持有的注册商标。我公司保留一切权利，仿冒必究。其他所涉及的商标均属于其所有者。

5

中文

中文

6

EDIFIER

疑难解答

疑难解答：

只有一边音箱有声音怎么办？

首先请检查音箱之间的连线是否接好。其次可以尝试连接其它音源设备，如音箱能正常发声，请检查您之前的音源。如音箱仍不正常，请联系售后服务。

音箱都无声，怎么办？

1. 请检查电源插头是否插好，电源开关是否打开。
2. 请检查音源和连接线是否正常。
3. 请检查音源信号输出是否正常。
4. 请检查音量或音源的音量是否已被调至最小。
5. 请断开音箱电源后重新开机。

音箱的噪声问题？

漫步者音箱具有低噪声特点，有些音源的本底噪声会高出音箱的数值。所以检查时应拔掉音频线，然后开大音量，1米之外应基本听不到喇叭发出的声音。

产品中有毒有害物质或元素的名称及含量

根据中国《电子信息产品污染控制管理办法》

部件名称	有毒有害物质或元素					
	铅(Pb)	汞(Hg)	镉(Cd)	六价铬(Cr(VI))	多溴联苯(PBB)	多溴二苯醚(PBDE)
金属成分	×	○	○	○	○	○
木制部件	○	○	○	○	○	○
塑胶部件	○	○	○	○	○	○
电线电缆	×	○	○	○	○	○
电路板组件	×	○	○	○	○	○
金属电镀件	○	○	○	×	○	○

○：表示该有毒有害物质在该部件所有均质材料中含量均在SJ/T11363-2006标准规定的限量要求以下。
×：表示该有毒有害物质至少在该部件的某一均质材料中的含量超出SJ/T 11363-2006标准规定的限量要求。
表中所有“×”的所有部件都符合欧盟RoHS法规(2011/65/EU号指令)。
注：环保使用期限取决于产品正常工作的温度和湿度等条件。



7

中文

中文

8