

2013年爱德发印制  
版权所有，翻印必究  
本手册内所有图文，未经授权，严禁  
任何方式之全面或部分使用。  
本手册为随机手册，不得转卖，散发。  
2013年10月  
Copyright © 2013  
All Rights Reserved.  
Manual Edition 1.2, Oct. 2013  
Printed in China

1.2版更改: 2013.10.29更改RoHS欧盟指令  
1.1版更改: 参数  
材质80g书纸, 单黑印刷;  
尺寸146\*105mm, 折页

**EDIFIER**  
www.edifier.com  
北京爱德发科技有限公司  
地址: 北京市海淀区北四环西路68号  
中国制造  
Beijing Edifier Technology Co., Ltd.  
Made in China

1B-100-R1800H-05

# EDIFIER 漫步者 多媒体有源音箱 Multimedia Speaker



## R1800T III

### 使用说明书

使用前请仔细阅读

#### 重要安全信息



请注意防止触电

- \*请阅读这些说明。
- \*请保留这些说明。
- \*请注意所有警告。
- \*请遵循所有说明。
- \*本产品可在热带地区使用。
- \*本产品可在海拔5000米及以下地区使用。
- \*请按照制造商的说明进行安装。
- \*请将音箱放在一个稳固的位置，以防坠落造成音箱损坏或人身伤害。
- \*请不要在靠近水的地方使用音箱，也不要将音箱浸入任何液体中或将任何液体滴落、泼溅到音箱上。
- \*音箱上面严禁放置任何装满水的器具，如花瓶；也不要再在音箱上放置任何形式的明火，如点亮的蜡烛。
- \*请不要堵塞音箱的开口处，不要将物体塞入音箱的通风口或槽隙中，请在音箱的周围留足空间，以便能够保持良好的通风。
- \*请不要靠近任何热源（如散热器、暖气设备、炉灶或其它产生热量的设备，包括放大器）的地方安装音箱。
- \*如果电源线插头与您的插座不匹配，请与电工联系，以便更换旧款的插座。
- \*低音箱内有电危险，请勿打开后盖，以免触电和影响保修。
- \*请确保电源线不会受到踩踏或挤压，尤其是电源线插头处及设备连接点上。
- \*请务必将音箱连接到计算机或音频设备的低电平音频输出插孔中。
- \*请务必使用制造商指定的附件。
- \*在有雷雨时，为了安全，请将电源线插头从电源插座中拔出，并关闭计算机。
- \*长时间不使用时，请将此设备电源线插头从电源插座中拔下。
- \*无论设备因何原因损坏，都必须及时请专业维修人员修理(如插头损坏、液体溅入或物体落入设备中、设备淋过雨或受潮、不能正常工作或被摔过)。
- \*在用于布擦拭清洁音箱之前，请先将音箱的音频连接线从计算机上拔下，并从电源插座上拔下电源线插头。
- \*请将音箱调至合适音量，避免对您的听力和设备造成损害。
- \*本产品是以电源插头为断开装置，使用时应使插头处于方便断开的位置。

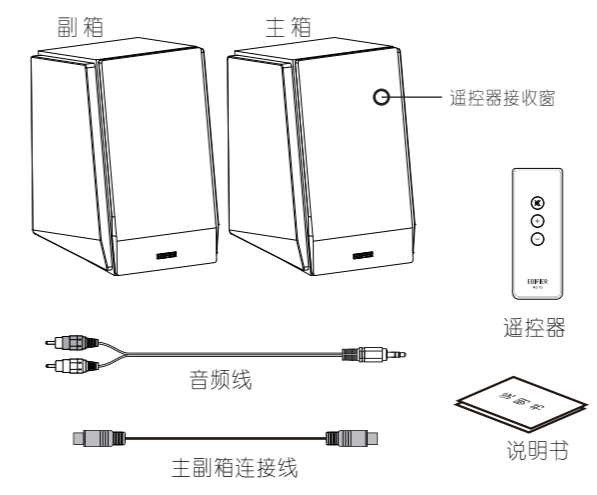
**警告:**  
为减少火灾或触电危险，  
请勿将设备淋雨或受潮。

#### 1 打开包装

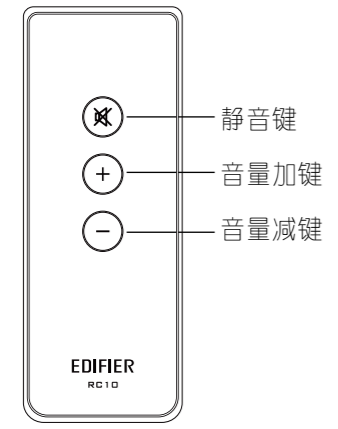
##### 打开包装

请确认您所购买音箱的包装箱上的型号标示，如与您欲购买的型号不符，请迅速与您的购买商家联系。

- R1800T III物品清单
- 打开包装箱，您会在其中找到以下物品：
- ☑ 主副音箱各一只
- ☑ 遥控器一只
- ☑ 3.5mm耳机插头转双莲花音频线一条
- ☑ 音箱连接线一条
- ☑ 说明书及售后服务卡一份



#### 3 遥控器说明

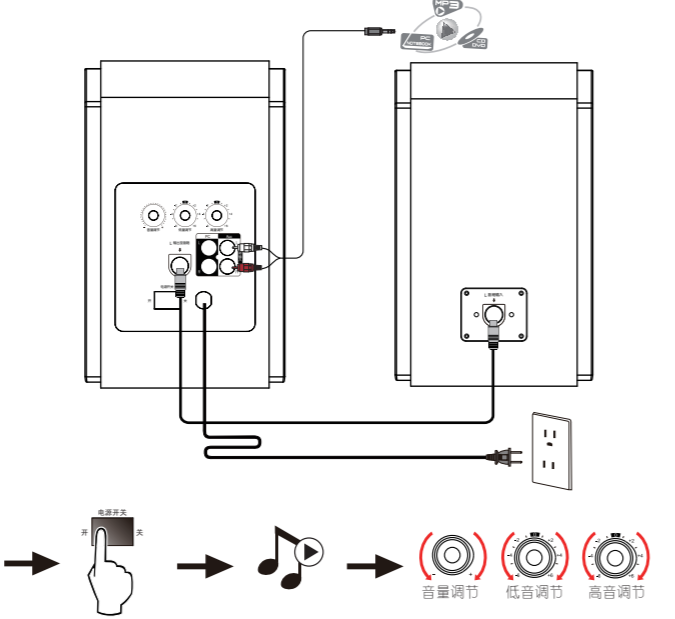


**遥控器电池的更换**  
按照右边图示方法取下遥控器电池仓，将电池正确装入电池仓内，然后关闭电池仓。  
说明：本产品出厂时已将标配的一块CR2025纽扣电池装入遥控器内，并用绝缘胶纸将电池电极封闭，初次使用时请取下保护电极的绝缘胶纸。

- 注意事项:**
- 1、请勿将遥控器放置在潮湿或高温(强光、火等)的地方；
  - 2、长期不使用时，请将电池取出。

#### 4 使用说明

##### 接线图



- 1、将音箱连接线连接主副音箱。
- 2、将音频连接线双莲花头的一端插到主箱后面板上的线路输入口(要注意颜色的对应)，另一端接音源。
- 3、将电源线接入市电，打开电源开关，电源指示灯亮，系统开机。
- 4、放音时，按遥控器上的“M”键，将快速关断音量，电源指示灯闪烁，再按此键恢复原有音量，电源指示灯亮。

#### 5 规格参数

##### 规格参数

功率放大器输出功率: RMS 16W x 2(高音) + 19W x 2(低音)  
功率放大器信噪比: ≥ 85dBA  
失真度: ≤ 0.5%  
输入端口: RCA接口  
整机频响范围: 65Hz~20KHz (±6dB)  
输入灵敏度: AUX: 550mV ± 50mV  
PC: 700mV ± 50mV  
调节形式: 后面板旋钮调节、遥控器调节  
高音单元: Φ19mm 丝膜高音, 6Ω  
低音单元: 4英寸(外径116mm), 6Ω  
主箱尺寸: 154(宽) × 254(高) × 224(深)mm  
副箱尺寸: 154(宽) × 254(高) × 209(深)mm  
净重: 约 6.6kg  
毛重: 约 7.65kg

**声明:**由于产品的不断更新发展，我们保留在没有事先通知的情况下，对本公司产品进行变动、修改的权力。  
Edifier®、Ramble®、漫步者®、漫步®、Xemal®、声迈® 均为爱德发持有的注册商标。我公司保留一切权利，仿冒必究。其他所涉及的商标均属于其所有者。

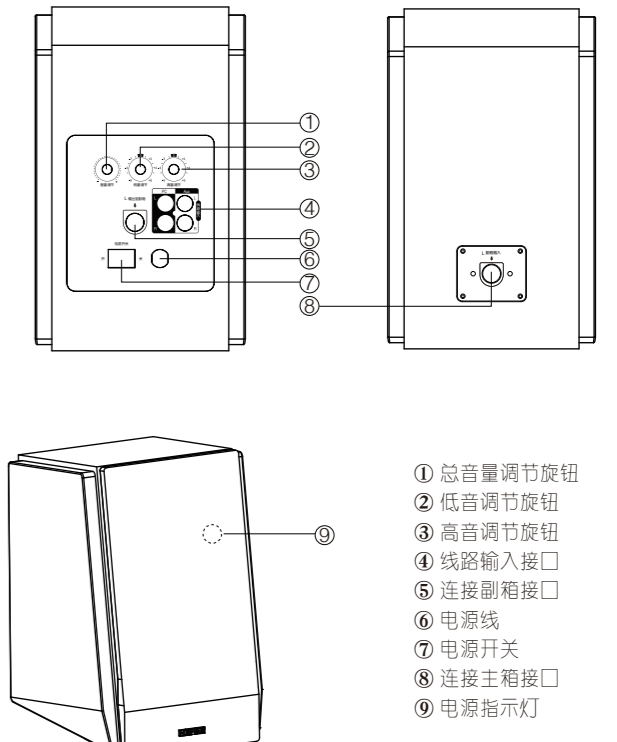
#### 6 疑难解答

##### 疑难解答

- ☞ 只有一边音箱有声怎么办?  
请检查一下音箱之间的连线是否接好。您可以将输入到音箱的音频插头(红色和白色莲花插头号)调换一下，如果变成另一边音箱不响了，这说明音箱基本上没有故障，请查一下您的音源。
- ☞ 接电脑放CD时只有一边响  
这种现象经常出现在新装配的电脑中，放CD片时只有一个音箱响，而放WAV文件和游戏中声音正常。这是因为CD-ROM与声卡的连线不匹配，有一个声道的信号被短路到地线上，需参照有关说明书重新排一下该连线插针的次序。
- ☞ 音箱无声，怎么办?  
1、请检查电源插头是否插好，插座是否通电。  
2、请检查音源和连接线是否正常。  
3、请检查音量是否调至最小。
- ☞ 音箱的防磁问题?  
由于音箱的扬声器单元磁体较大，如与电视机等距离过近，可能造成磁场干扰或磁化现象，这时应当适当增大两者之间的距离（一般应保证有0.2-1m以上距离，视不同的显象管而不同）。
- ☞ 如果您还有任何疑问，请拨打售后服务卡上的技术服务电话。

#### 2 后面板说明

##### 示意图



- ① 总音量调节旋钮
- ② 低音调节旋钮
- ③ 高音调节旋钮
- ④ 线路输入接口
- ⑤ 连接副箱接口
- ⑥ 电源线
- ⑦ 电源开关
- ⑧ 连接主箱接口
- ⑨ 电源指示灯

注: 本说明书中的图片均为示意图，可能与实物有偏差，请以实物为准。

#### 7 产品中有毒有害物质或元素的名称及含量

根据中国《电子信息产品污染控制管理办法》

部件名称	有毒有害物质或元素					
	铅(Pb)	汞(Hg)	镉(Cd)	六价铬 (Cr(VI))	多溴联苯 (PBB)	多溴二苯醚 (PBDE)
金属成分	×	○	○	○	○	○
木制部件	○	○	○	○	○	○
塑胶部件	○	○	○	○	○	○
电线电缆	×	○	○	○	○	○
电路板组件	×	○	○	○	○	○
金属电镀件	○	○	○	×	○	○

○: 表示该有害物质在该部件所有均质材料中含量均在SJ/T11363-2006标准规定的限量要求以下。  
×: 表示该有害物质在该部件的某一均质材料中的含量超出SJ/T 11363-2006标准规定的限量要求。  
注: “×”的所有部件都符合欧盟RoHS法规(2011/65/EU)指令。  
表中所有“×”的部件均取于产品正常工作时的温度和湿度等条件。  
注: 环保使用期限取决于产品的使用寿命。

