

Edifier International Ltd.,  
Suite 1610  
16th Floor, Tower II,  
Lippo Centre,  
89 Queensway  
Hong Kong

Tel: +852 2522 6989  
Fax: +852 2522 1989  
[www.edifier-international.com](http://www.edifier-international.com)

© 2012 Edifier International Limited. All rights reserved.  
Printed in China

#### NOTICE:

For the need of technical improvement and system upgrade, information contained herein may be subject to change from time to time without prior notice.

Products of Edifier will be customized for different applications. Pictures and illustrations shown on this manual may be slightly different from actual product. If any difference is found, the actual product prevails.

# e1 100MK II

## Multimedia Speaker

# Important safety instruction

**WARNING:** To reduce the risk of fire or electric shock, do not expose this apparatus to rain or moisture.

Thank you for purchasing this Edifier product. For generations, Edifier tries to provide powered speaker products to satisfy the need of our end customers, even the most demanding ones. This product can add to your home entertainment, personal computer, and mini home theater great sound performance. Please read this manual carefully to obtain the best of this system.



The lightning flash with arrowhead inside triangle, is intended to alert the user to the presence of un-insulated dangerous voltage within the product's enclosure that may be of a sufficient magnitude to constitute a risk of electric shock to persons.

**CAUTION**  
RISK OF ELECTRIC SHOCK  
DO NOT OPEN



To prevent the risk of electric shock, do not remove cover (or back). No user-serviceable Parts inside. Refer servicing to qualified Service personnel only.

The exclamation point inside the triangle is intended to alert the user to the presence of important operating and maintenance (servicing) instructions in the literature accompanying the product.

1. Read these instructions.
2. Keep these instructions.
3. Heed all warnings.
4. Follow all instructions.
5. Do not use this apparatus near water.
6. Clean only with dry cloth.
7. Do not block any ventilation openings. Install in accordance with the manufacturer's instructions.
8. Do not install near any heat sources such as radiators, heat registers, stoves, or other apparatus (including amplifiers) that produce heat.
9. Do not defeat the safety purpose of the polarized or grounding-type plug. A polarized plug has two blades with one wider than the other. A grounding type plug has two blades and a third grounding prong. The wide blade or the third prong are provided for your safety. If the provided plug does not fit into your outlet, consult an electrician for replacement of the obsolete outlet.
10. Protect the power cord from being walked on or pinched particularly at plugs, convenience receptacles, and the point where they exit from the apparatus.
11. Only use attachments/accessories specified by the manufacturer.
12. Unplug this apparatus during lightning storms or when unused for long periods of time.
13. Refer all servicing to qualified service personnel. Servicing is required when the apparatus has been damaged in any way, such as power-supply cord or plug is damaged, liquid has been spilled or objects have fallen into the apparatus, the apparatus has been exposed to rain or moisture, does not operate normally, or has been dropped.
14. The MAINS plug or an appliance coupler is used as the disconnect device, the disconnect device shall remain readily operable



Use only with the cart, stand, tripod, bracket, or table specified by the manufacturer, or sold with the apparatus. When a cart is used, use caution when moving the cart/apparatus combination to avoid injury from tip-over.



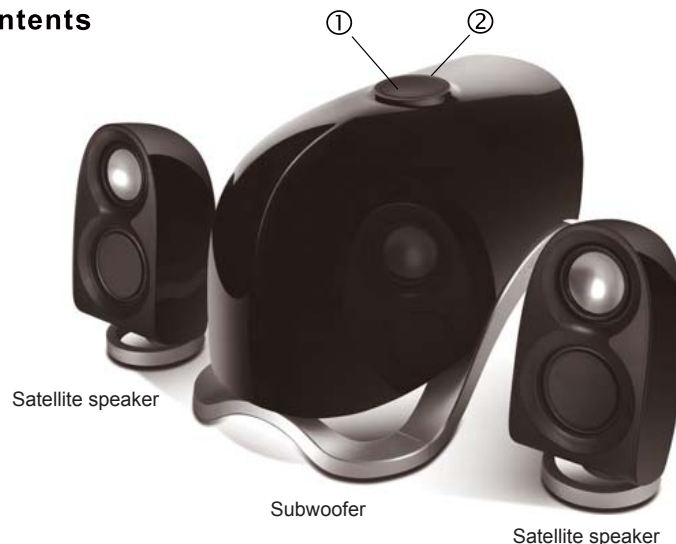
Correct Disposal of this product. This marking indicates that this product should not be disposed with other household wastes throughout the EU. To prevent possible harm to the environment or human health from uncontrolled waste disposal, recycle it responsibly to promote the sustainable reuse of material resources. To return your used device, please use the return and collection systems or contact the retailer where the product was purchased. They can take this product for environmental safe recycling.



This equipment is a Class II or double insulated electrical appliance. It has been designed in such a way that it does not require a safety connection to electrical earth. This icon is for the power adapter only.

# Unboxing

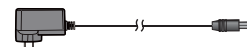
## Box contents



Satellite speaker

Subwoofer

Satellite speaker



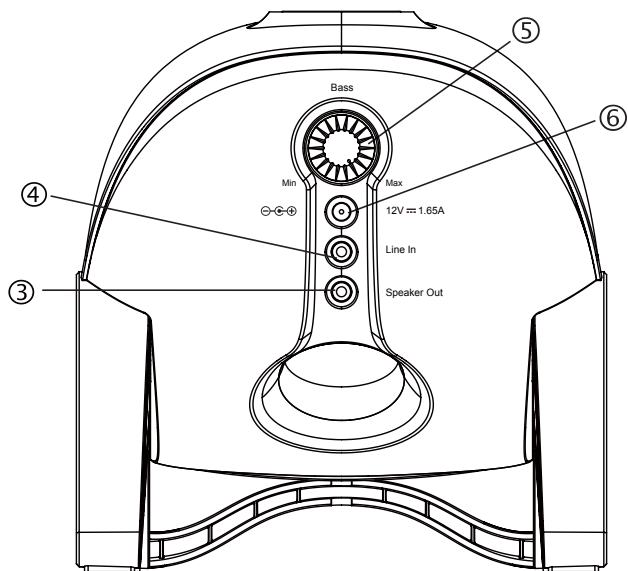
Power adapter



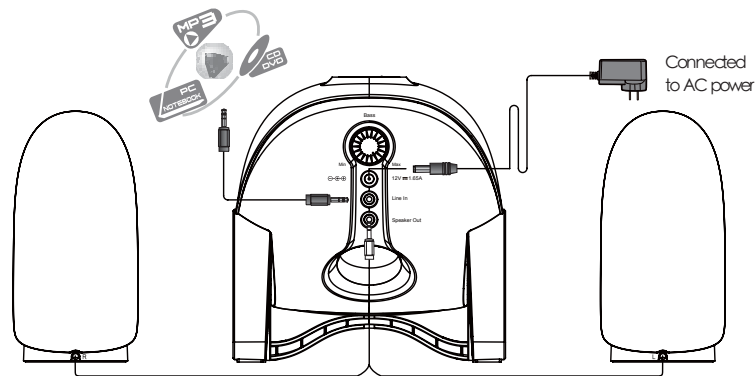
3.5mm-3.5mm audio connecting cable



User Manual




- ① Master volume adjusting knob
- ② Power indicator
- ③ Output for satellite speaker
- ④ Line in
- ⑤ Bass adjustment knob
- ⑥ DC IN



1. Connect the satellites :  
Connect the satellite speaker cable to the "Speaker Out" port on the subwoofer back panel.
2. Connect to audio source:  
Connect the audio source to the "Line In" port with the 3.5mm- 3.5mm audio connecting cable.
3. Connect the power:  
Connect the attached power adapter to the DC IN port, then to wall socket.
4. Adjustment:  
Adjust the master volume and bass knob to a comfortable level.

Power output:	R/L: RMS 4W ×2 (THD + N=10%, f <sub>0</sub> =1KHz) S/W: RMS 14W (THD + N=10%, f <sub>0</sub> =80Hz)
Signal to noise ratio:	≥85dB A
Frequency response:	50Hz~18KHz ±6db
Input sensitivity:	R/L: 400mV ±50mV      S/W: 250mV ±50mV
Input type:	3.5mm stereo audio input
Adjustment:	Master volume knob, Bass knob
Bass unit:	5 inch (131mm), Magnetically Shielded, 4Ω
Treble unit:	2 inch (52mm), Magnetically Shielded, 4Ω
Dimension:	Subwoofer: 186 ×196 ×278mm ( W ×H ×D) Satellite: 85 ×172 ×94mm ( W ×H ×D)
Net weight:	Approx. 2.8kg
Gross weight:	Approx. 3.86kg

- **Not all speakers function:**  
Please first check if the speaker wires are connected securely; then check if the Line-in connectors are reversed; check also if the audio source is at fault.
  - **One satellite speaker does not function when playing CD from computer:**  
This kind of phenomena is prone to happen on new computer systems that one satellite does not function when playing CD, but system works fine when playing WAV formatted files.  
This is mainly due to the fault connection of CD-ROM and sound card, that one channel of signal is shorted to the ground. Please refer to the manual of CD-ROM and sound card to adjust the wire connection.
  - **System does not work at all:**
    1. Please check if power is connected, and if the wall outlet is switched on.
    2. Please check if the master volume is turned to minimum.
    3. Please check if the audio input cable is connected correctly.
    4. Please check if there is signal from audio source.
  - **Noise coming from speakers:**  
Amplifier circuitry of this product generates little noise, while the background noise of some VCD/DVD player or computer sound card are too high. Please keep the system in active mode and remove the audio source, if no sound can be heard at 1 meter away from the system, then there is no problem with this product.
  - **Magnetic interference:**  
This system is complete magnetically shielded, and can be placed near TV or monitor.  
But since magnet of the subwoofer driver is large, some magnetism leakage is inevitable when the system is too close to the monitor, and it is recommended to keep a 1 meter distance between the speaker system and monitor or TV set.
-  **If you have any further questions or concerns regarding Edifier Products:**  
Dear Customer,  
Thank you for purchasing this Edifier product. For the Edifier warranty applicable for this product, we refer you to the Edifier website [www.edifier-international.com/warranty-terms](http://www.edifier-international.com/warranty-terms).  
Please visit our website at: [www.edifier.com](http://www.edifier.com), or email Edifier Support for further assistance at: [main@edifier.com](mailto:main@edifier.com). If you prefer, you may contact us by phone, Toll Free: 1-877-EDIFIER (334-3437).

**AVERTISSEMENT:** Afin de diminuer les risques d'incendies ou de chocs électriques, ne pas exposer cet appareil à la pluie ou à l'humidité.

Merci d'avoir acheté le produit Edifier. Depuis des générations, Edifier essaie de fournir des haut-parleurs puissants afin de satisfaire le besoin de nos clients finsax même les plus exigeants. Ce produit peut ajouter à votre divertissement de maison, à votre ordinateur et à un mini home cinéma une grande performance de son. Veuillez lire soigneusement ce manuel afin d'obtenir le meilleur de votre appareil.



Le symbole d'éclair avec une flèche à l'intérieur d'un triangle équilatéral informe l'utilisateur de la présence d'une tension non isolée et dangereuse dans l'enceinte de l'appareil. Cette dernière peut être de magnitude suffisante pour constituer un risque d'électrocution.



**ATTENTION**  
Risque d'électrocution  
ne pas ouvrir



Le point d'exclamation à l'intérieur d'un triangle équilatéral informe l'utilisateur de la présence, dans ce manuel qui accompagne l'appareil, d'instructions de maintenance (réparation) et d'instructions de fonctionnement importantes.

1. Lire ces notices
2. Conserver ces notices
3. Attention à tous les avertissements
4. Suivre toutes les instructions
5. Ne pas utiliser cet appareil à proximité d'eau
6. Ne nettoyer qu'avec un chiffon doux.
7. Ne pas obstruer les orifices de ventilation. Installer conformément aux instructions du fabricant.
8. Ne pas installer près de sources de chaleur tels des radiateurs, de bouches d'air chaud, des fours, ou autres appareils (y compris des amplificateurs) générant de la chaleur.
9. Ne pas contrevenir aux mesures de sécurité de la prise polarisée ou de type de mise à la terre. Une prise polarisée a deux barrettes avec une plus large que l'autre. Une prise de type de mise à la terre a deux barrettes et une troisième fiche de terre. La barrette large ou la troisième fiche sont fournies pour votre sécurité. Si la fiche fournie ne correspond pas à votre prise, contacter un électricien pour remplacer la prise obsolète.
10. Protégez le cordon d'alimentation pour ne pas être piétiné ou pincé en particulier aux prises de courant de proximité et au point de sortie de l'appareil.
11. N'utiliser que les fixations/accessoires stipulés par le fabricant.
12. Débrancher cet appareil lors d'orages ou lorsqu'inutilisé pendant de longues périodes.
13. Confier la réparation à un personnel technique agréé. La réparation est nécessaire lors de tout endommagement de l'appareil, tel les dégâts au cordon d'alimentation ou à la prise, un liquide a été versé ou des objets sont tombés sur l'appareil, ce dernier a été exposé à la pluie ou l'humidité, ne fonctionne pas normalement ou est tombé.
14. Lors de l'utilisation d'une prise au RESEAU ELECTRIQUE ou d'un coupleur comme dispositif de déconnexion ; ce dernier sera maintenu opérationnel.



N'utiliser qu'avec le panier, le support, le trépied, le crochet ou la table stipulés par le fabricant ou vendus avec l'appareil. Faire attention lors du déplacement d'un panier / appareil combiné afin d'éviter des blessures en cas de renversement si un panier est utilisé.

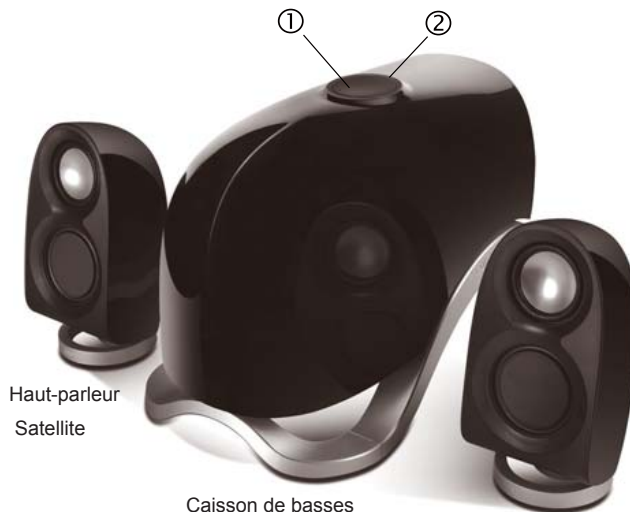


Élimination correcte de ce produit. Ce symbole avise qu'en Europe, ce produit ne doit pas être éliminé avec les autres déchets ménagers. Recyclez-le de manière responsable pour promouvoir la réutilisation durable des ressources matérielles et éviter tout risque pour l'environnement ou la santé résultant d'une élimination non contrôlée des déchets. Pour retourner le produit usagé, utilisez les points de retour et de collecte ou contactez le vendeur du produit qui peut prendre en charge ce produit pour un recyclage respectueux de l'environnement.



Il s'agit d'un produit de Classe II ou appareil électrique à double isolation conçu de sorte à ne nécessiter aucun raccordement sécurisé à la masse électrique. Cette icône est pour l'adaptateur d'alimentation seulement.

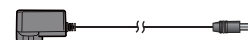
## Contenu du coffret



Haut-parleur  
Satellite

Caisson de basses

Haut-parleur  
Satellite



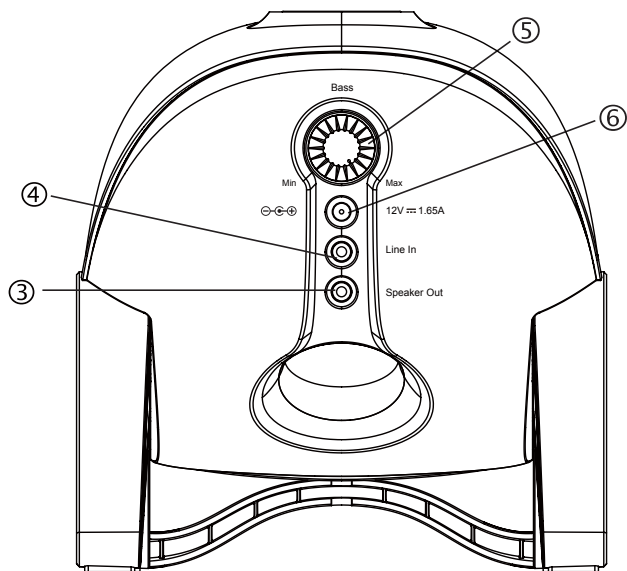
Adaptateur secteur



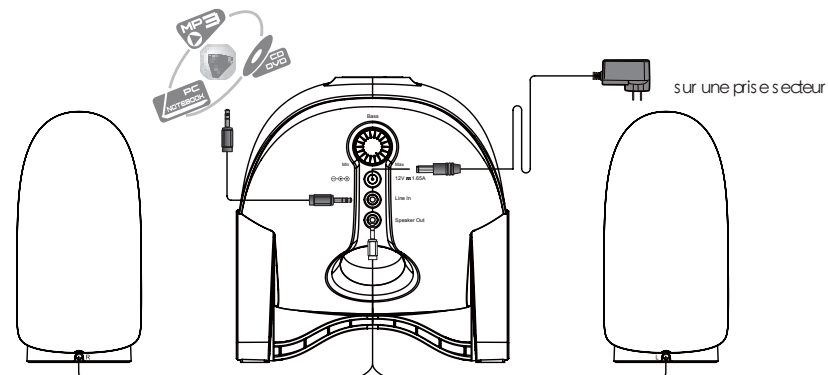
Cordon de connexion audio 3.5-3.5 mm



Manuel d'utilisateur



- ① Commande du volume principal
- ② Voyant d'alimentation
- ③ Sortie haut-parleur
- ④ Prise d'entrée
- ⑤ Bouton Basses
- ⑥ Entrée CC



1. Connectez les satellites :  
Branchez le câble du haut-parleur satellite et au port «Speaker Out» sur le panneau arrière du caisson de graves.
2. Branchez la source audio:  
Connectez la source audio et au port «Line In» avec le Cordon de connexion audio 3.5- 3.5 mm fourni.
3. Branchez l'alimentation:  
Connectez l'adaptateur fourni et au port  $\ominus \oplus$ , puis sur une prise secteur.
4. Réglage:  
Réglez le volume principal et le bouton de réglage des basses à un niveau confortable.

Puissance de sortie:	D/G: RMS 4W ×2 (THD + N=10%, f <sub>0</sub> =1KHz) S W: RMS 14W (THD + N=10%, f <sub>0</sub> =80Hz)
Rapport signal sur bruit:	≥85dB A
Réponse en fréquence:	50Hz ~18KHz ±6db
Sensibilité d'entrée:	D/G: 400mV ±50mV      S W: 250mV ±50mV
Type d'entrée:	Entrée audio stéréo 3.5mm
Réglage:	Bouton de volume principal, bouton de Bases
Unité de basses:	5 pouces (131mm), blindage magnétique, 4Ω
Unité des aigus:	2 pouces (52mm), blindage magnétique, 4Ω
Dimension:	Caisson de basses: 186mm ×196mm ×278mm ( W ×H ×D) Satellite: 85mm ×172mm ×94mm ( W ×H ×D)
Poids net:	Environ. 2,8kg
Poids brut:	Environ. 3,86kg

- **Tous les haut-parleurs ne fonctionnent pas:**  
Veuillez d'abord vérifier si les câbles du haut-parleur sont connectés de manière sécurisée puis vérifiez si les connecteurs d'entrée (Line-in ) sont inversés, vérifiez aussi s'il y a un défaut de la source audio.
- **Un haut-parleur satellite ne fonctionne pas lorsqu'il lit un CD sur l'ordinateur:**  
Ce type de phénomène est susceptible de se produire sur de nouveaux systèmes d'ordinateur : un satellite ne fonctionne pas lors de la lecture d'un CD mais le système fonctionne bien lors de la lecture de fichiers formatés en WAV. Cela est principalement dû à un défaut de connexion du CD-ROM et de la carte son : un canal de signal est relié à la masse. Veuillez vous référer au manuel du CD-ROM et de la carte son pour régler la connexion du câble.
- **Le système ne fonctionne pas du tout:**
  1. Veuillez vérifier si le courant est branché et si la prise murale est allumée.
  2. Veuillez vérifier sur le volume master est sur minimum.
  3. Veuillez vérifier si le câble d'entrée audio est bien connecté.
  4. Veuillez vérifier s'il y a un signal de la source audio.
- **Il y a du bruit dans les haut-parleurs:**  
L'équipement de l'amplificateur de ce produit génère peu de bruit alors que le bruit de fond de certains lecteurs VCD/DVD ou la carte son de l'ordinateur sont trop élevés. Veuillez laisser le système en mode actif et retirer la source audio. Si aucun son n'est entendu à 1 mètre du système, alors il n'y a aucun problème avec le produit.
- **Interférence magnétique:**  
Ce système est entièrement protégé magnétiquement et peut être placé près d'une TV ou d'un moniteur. Mais puisque l'aimant du caisson de basses est trop gros, une fuite de magnétisme est inévitable lorsque l'appareil est trop près du moniteur et il est recommandé de garder 1 mètre de distance entre le système haut-parleur et le moniteur ou le poste de TV.



### Si vous avez d'autres questions ou préoccupations concernant les Produits Edifier

Cher client,  
Nous vous remercions d'avoir acheté ce produit Edifier. Pour que la garantie Edifier s'applique à ce produit, veuillez consulter le site Internet Edifier [www.edifier-international.com/warranty-terms](http://www.edifier-international.com/warranty-terms)  
Veuillez consulter notre site Internet : [www.edifier.com](http://www.edifier.com), ou envoyez un courriel à Edifier Support pour davantage d'aide: [main@edifier.com](mailto:main@edifier.com), Si vous préférez, vous pouvez nous contacter par téléphone, Numéro Gratuit: 1-877-EDIFIER (334-3437).

**ADVERTENCIA:** Para reducir el riesgo de fuego o descarga eléctrica, no exponga este aparato a la lluvia o la humedad.

Gracias por comprar este producto Edifier. Desde hace varias generaciones, es la meta de Edifier proporcionar altavoces potentes para satisfacer las necesidades de nuestros consumidores finales, incluso de los más exigentes. Este producto le da unas grandes prestaciones de sonido a su entretenimiento doméstico, ordenador personal y mini cine doméstico. Lea con cuidado este manual para obtener lo mejor de este sistema.



El destello con cabeza de flecha dentro del triángulo advierte al usuario de la presencia de un voltaje peligroso no aislado dentro de la carcasa del producto que puede ser de suficiente magnitud como para constituir un riesgo de descarga eléctrica para las personas.

## PRECAUCIÓN

Riesgo de choque eléctrico no abrir



Para evitar el riesgo de descarga eléctrica no retire la cubierta (ni la tapa posterior). En el interior no hay componentes cuyo mantenimiento pueda realizar el usuario. Hágalos revisar sólo por personal cualificado.

La exclamación dentro del triángulo pretende alertar al usuario de la presencia de instrucciones de funcionamiento y mantenimiento (revisión) importantes en la documentación que acompaña al producto.

1. Lea estas instrucciones
2. Guarde estas instrucciones
3. Haga caso de todas las advertencias.
4. Siga todas las instrucciones.
5. No utilice este aparato cerca del agua.
6. Limpie sólo con un trapo seco.
7. No bloquee las aberturas de ventilación. Instale de acuerdo con las instrucciones del fabricante.
8. No instale cerca de cualquier fuente de calor como radiadores, como rejillas de calor, cocinas u otros aparatos (inclusive amplificadores) que produzcan calor.
9. No rechace la finalidad de la seguridad del enchufe polarizado o de tipo tierra. Un enchufe polarizado tiene dos patillas, con una más ancha que la otra. Un enchufe de tipo tierra tiene dos patillas y una tercera punta de tierra. La patilla ancha o la tercera punta se proporcionan para su seguridad. Si el enchufe proporcionado no encaja en su enchufe de pared, consulte a un electricista para la sustitución del enchufe de pared obsoleto.
10. Proteja el cable de alimentación para que no sea pisado o pellizcado especialmente en los enchufes, receptáculos de comodidad y el punto por el que salen del aparato.
11. Sólo utilice implementos/accesorios especificados por el fabricante.
12. Desenchufe este aparato durante tormentas de relámpagos o cuando no se utilice durante largos periodos de tiempo.
13. Solicite asistencia al personal de servicio cualificado. La asistencia se necesita cuando el aparato se dañe de alguna manera, tal como si se daña el cable de alimentación o el enchufe, se ha derramado líquido o han caído objetos en el aparato, el aparato se ha expuesto a la lluvia o la humedad, no funciona normalmente o se ha caído.
14. El enchufe de la RED o el adaptador del aparato se utiliza como dispositivo de desconexión, el dispositivo de desconexión quedará fácilmente operativo.



Utilice sólo con el carrito, el estante, el trípode, el soporte o con la mesa especificados por el fabricante, o vendidos con el aparato. Cuando se utiliza un carrito, tenga precaución al mover la combinación carrito/aparato para evitar daños por vuelco.

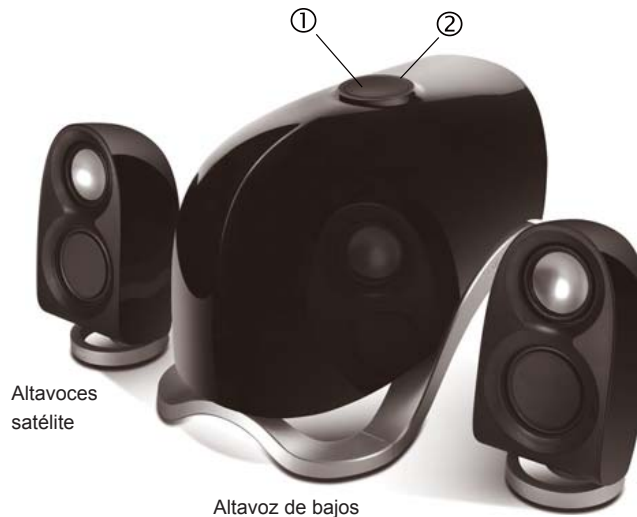


Correcta eliminación de este producto. Esta marca indica que este producto no se debe desechar con la basura doméstica en toda la Unión Europea. Para evitar posibles daños al medio ambiente o a la salud derivados de vertido de residuos sin control, recicle de manera responsable para impulsar la reutilización sostenible de los recursos materiales. Para reciclar el dispositivo usado, utilice los sistemas de recogida y reciclado o consulte al proveedor donde compró el producto. Allí pueden llevar este producto para su reciclado protegiendo el medio ambiente.



Este equipo es un aparato eléctrico de Clase II o de doble aislamiento. Se ha diseñado de modo que no requiere una conexión segura a una conexión a tierra eléctrica. Este icono es para el adaptador de corriente solamente.

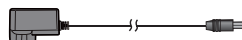
## Contenido de la caja



Altavoces satélite

Altavoz de bajos

Altavoces satélite



Adaptador de corriente

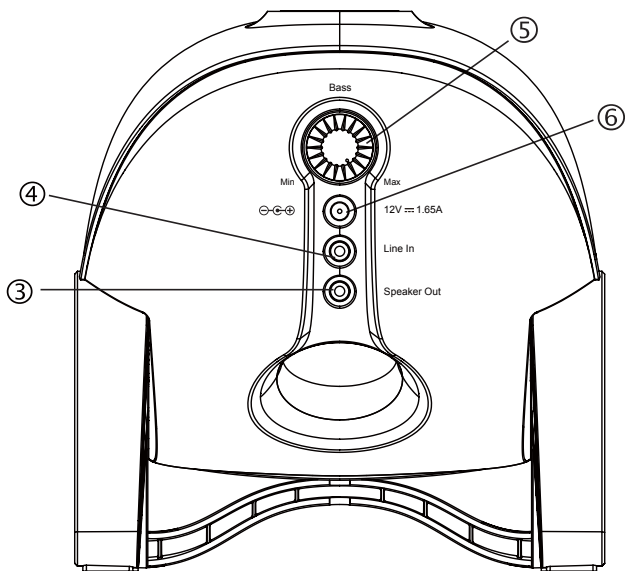


Cable de conexión de audio de 3,5mm-3,5mm

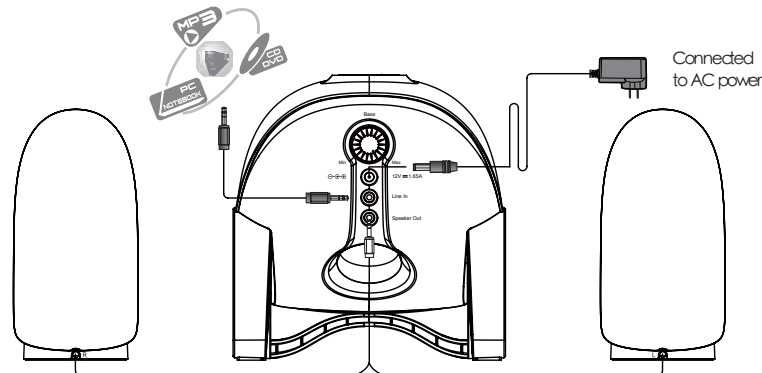


Manual del usuario





- ① Control de volumen
- ② Indicador de encendido
- ③ Salida de Altavoz
- ④ Línea de ingreso
- ⑤ Botón de bajos
- ⑥ Entrada c.c.



1. Conectar los satélites:  
Conectar el cable del altavoz satélite, a la puerta "Speaker Out" del panel posterior del subwoofer.
2. Conectar la fuente audio:  
Conectar la fuente audio, a la puerta "Line In" por medio del cable de conexión audio de 3,5 mm a 3,5 mm incluido.
3. Conectar a la corriente:  
Conecte el adaptador incluido a la puerta  $\text{⊖} \oplus \oplus$  y después al enchufe.
4. Ajuste:  
Ajustar el volumen principal y el trimmer bajo al nivel deseado.

Potencia de salida:	R/L: RMS 4W x2 (THD + N=10%, $f_0=1\text{KHz}$ ) S W: RMS 14W (THD + N=10%, $f_0=80\text{Hz}$ )
Relación señal- interferencia:	$\geq 85\text{dB A}$
Respuesta de frecuencia:	50Hz ~18KHz $\pm 6\text{db}$
Sensibilidad de entrada:	R/L: 400mV $\pm 50\text{mV}$ S W: 250mV $\pm 50\text{mV}$
Tipo de entrada:	entrada audio estéreo de 3,5 mm
Ajuste:	Botón de volumen, Botón de bajos
Unidad de bajos:	5 pulgadas (131 mm), Blindado Magnéticamente, 4 $\Omega$
Unidad de agudos:	2 pulgadas (52 mm), Blindado Magnéticamente, 4 $\Omega$
Dimensiones:	Subwoofer: 186 x196 x278mm ( W xH xD) Satélite: 85 x172 x94mm ( W xH xD)
Peso neto:	Aprox. 2,8 kg
Peso bruto:	Aprox. 3,86 kg

- **No todos los altavoces funcionan:**  
Primero compruebe que los cables del altavoz están conectados con seguridad; entonces compruebe si los conectores de entrada de línea están invertidos; compruebe también si la fuente de radio falla.
- **Uno de los altavoces satélite no funciona cuando se reproduce un CD desde el ordenador:**  
Esta clase de fenómenos son propensos a producirse en los sistemas nuevos de ordenadores, en que un satélite no funciona cuando se reproduce un CD, pero el sistema funciona bien cuando se reproducen ficheros en formato WAV. Esto se produce principalmente por la falta de conexión entre el CD-ROM y la tarjeta de sonido, en que uno de los canales de señal está cortocircuitado a tierra. Refiérase al manual del CD-Rom y de la tarjeta de sonido para ajustar la conexión del cable.
- **El sistema no funciona en absoluto:**
  1. Compruebe que esta conectado a la red, y que el interruptor está encendido.
  2. Compruebe si la rueda de volumen esta girada al mínimo.
  3. Compruebe si el cable de entrada de audio está conectado correctamente.
  4. Compruebe si hay señal desde la fuente de audio.
- **Los altavoces producen ruido:**  
El circuito del amplificador de este producto genera un poco de ruido, mientras que el ruido de fondo de algunos reproductores de VCD/DVD o tarjetas de sonido es demasiado alto. Mantenga el sistema en modo activo y elimine la fuente de audio. Si no se puede oír ningún sonido a 1 metro de distancia del sistema, entonces el problema no proviene de este producto.
- **Interferencia magnética:**  
Este sistema esta completamente protegido magnéticamente, y se puede colocar cerca de la TV o de un monitor. Pero ya que el imán del controlador de subwoofer es grande, algún escape de magnetismo es inevitable cuando el sistema está demasiado cerca del monitor y es recomendable mantener 1 metro de distancia entre el sistema de altavoces y el monitor o TV.



Si tiene más preguntas o preocupaciones respecto a los productos Edifier

Estimado cliente:

Gracias por comprar este producto de Edifier. Para conocer la garantía de Edifier que se aplica a este producto, consulte el sitio web de Edifier [www.edifier-international.com/warranty-terms](http://www.edifier-international.com/warranty-terms).

Visite nuestra pagina web: [www.edifier.com](http://www.edifier.com), o envíe un mensaje electrónico a Asistencia Edifier para mayor asistencia: [main@edifier.com](mailto:main@edifier.com). Si lo prefiere puede contactar con nosotros por teléfono gratuito: 1-877-EDIFIER (334-3437).

**AVISO:** Para reduzir o risco de incêndio ou choque eléctrico, não exponha este aparelho a chuva ou humidade.

Obrigado por adquirir um sistema de som multimídia Edifier. Com a atenção devida e cuidado, você terá um sistema de som multimídia para usar muitos anos, livre de problemas. Antes de operar o sistema, por favor, leia este manual completamente para obter o melhor resultado de seu novo produto e mantenha-o em local seguro para futuras consultas.



O Símbolo do relâmpago com formato de flecha, dentro de um triângulo equilátero, é pretendido alertar o usuário à presença de tensão perigosa no interior do produto que pode ser de um valor suficiente para constituir perigo de choque eléctrico

**ATENÇÃO**  
**Risco de Choque eléctrico**  
**Não Abra**

Para Prevenir risco de choque eléctrico, não remova a tampa (ou parte traseira). Não há peças no interior do equipamento que possam ser reparadas pelo usuário.



O ponto de exclamação dentro de um triângulo equilátero é pretendido alertar o usuário à presença de instruções importantes de operação e manutenção no manual que acompanha o produto.

1. Leia estas instruções.
2. Guarde estas instruções.
3. Tenha em consideração todos os avisos.
4. Siga todas as instruções.
5. Não utilize este aparelho perto de água.
6. Limpe o aparelho apenas com um pano seco.
7. Não tape as aberturas de ventilação. Instale o aparelho de acordo com as instruções do fabricante.
8. Não instale o aparelho perto de fontes de calor, como radiadores, aquecedores, fogões ou outros aparelhos (incluindo amplificadores) que produzam calor.
9. Não contorne a função de segurança da ficha polarizada ou de tipo terra. Uma ficha polarizada tem dois pernos, sendo um mais largo do que o outro. Uma ficha de tipo terra tem dois pernos e um terceiro de terra. O perno mais largo ou o terceiro perno é fornecido por motivos de segurança. Se a ficha fornecida não encaixar nas suas tomadas, consulte um electricista para substituição da ficha obsoleta.
10. Proteja o cabo de alimentação de ser pisado ou trilhado, particularmente nas fichas, tomadas ou no ponto em que sai do aparelho.
11. Utilize apenas acessórios especificados pelo fabricante.
12. Desligue este aparelho da tomada durante tempestades de relâmpagos ou quando não for ser utilizado durante bastante tempo.
13. Toda a assistência técnica deve ser efectuada por pessoal qualificado. A assistência técnica é necessária quando o aparelho tiver sido danificado de alguma forma, tal como no cabo de alimentação ou ficha, tiver sido vertido líquido sobre o aparelho ou tenham caído objectos para o interior do aparelho, o aparelho tenha sido exposto a chuva ou humidade, não funcionar normalmente ou tiver caído ao chão.
14. A ficha de ALIMENTAÇÃO ou adaptador é utilizado como forma para desligar o aparelho e deve manter-se pronto a ser utilizado.



Utilize apenas com o carrinho, suporte, tripé, apoio ou mesa especificados pelo fabricante ou vendido com o aparelho. Quando utilizar um carrinho, tenha cuidado ao mover o conjunto carrinho/aparelho para que não ocorram ferimentos se este tombar.

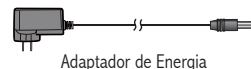
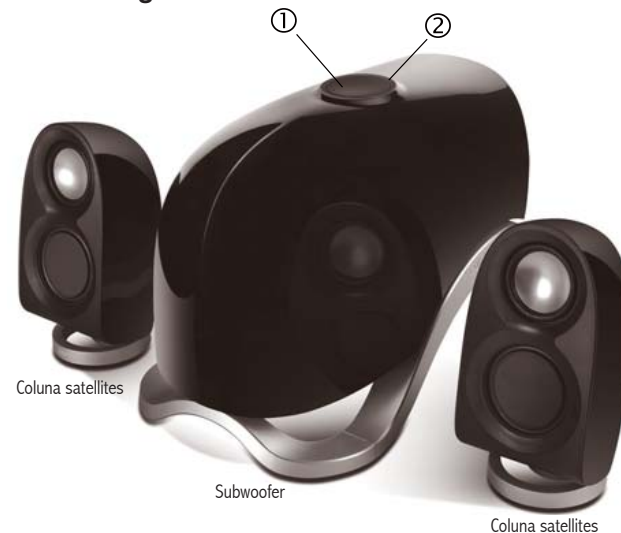


Este símbolo no produto ou na embalagem indica que este não deve ser eliminado juntamente com o lixo doméstico. Em vez disso, deve entregá-lo num ponto de recolha apropriado para a reciclagem de equipamentos eléctricos e eletrónicos. A recolha e reciclagem do seu equipamento em separado no momento de eliminá-lo irá ajudar a preservar os recursos naturais e a assegurar a sua reciclagem de forma a proteger a saúde humana e o ambiente. Para mais informações sobre o local onde poderá entregar o seu equipamento para reciclagem, contate os serviços municipalizados ou a empresa de recolha de detritos da sua área de residência, ou a loja onde adquiriu o produto.



Este equipamento é um aparelho eléctrico de Classe II ou de isolamento eléctrico. Foi desenhado de modo a não precisar de uma conexão de segurança a terra. Este ícone é para o adaptador de energia apenas.

## Conteúdo da embalagem



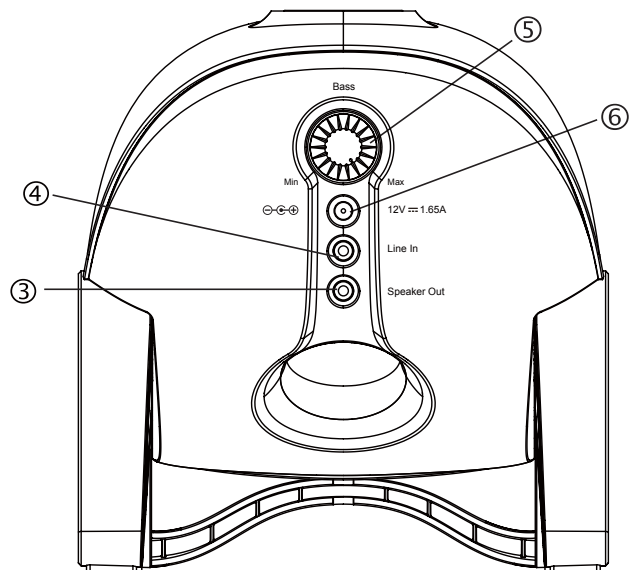
Adaptador de Energia



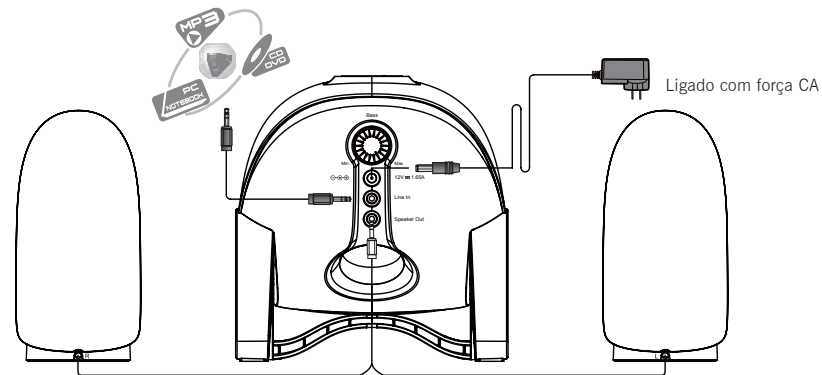
Cabo de ligação de áudio de 3,5mm-3,5mm



Manual do Utilizador



- ① Botão ajuste volume
- ② Indicador de alimentação
- ③ Conector de satélites
- ④ Entrada
- ⑤ Ajuste de Graves
- ⑥ Entrada DC



1. Instruções de Operação:  
Conexão dos alto-falantes de satélite e o subwoofer: Ligue a tomada es térea de 3.5mm dos alto-falantes de satélite à tomada de saída no painel traseiro do subwoofer.
2. Conexão da fonte de som:  
Ligue a fonte de som à tomada de entrada no painel traseiro do subwoofer com o cabo de áudio 3,5- 3,5.
3. Conexão do sistema de alto-falante e a Força CA:  
Por favor, ligue a tomada LINE DC no painel traseiro do subwoofer à força de CA usando o adaptador de CA fornecido.
4. Ler música:  
Ligue o interruptor de força do sistema e sente-se atrás e aproveite a experiência de som perfeito que criamos para você.

Potência total de saída:	R/L: RMS 4W X 2 (THD=10%, $f_0=1\text{KHz}$ ) S W: RMS 14W (THD=10%, $f_0=80\text{Hz}$ )
Relação Sinal/Ruído:	$\geq 85\text{dB A}$
Resposta de frequência:	50Hz ~18KHz $\pm 6\text{db}$
Sensibilidade de entrada:	R/L: 400mV $\pm 50\text{mV}$ S W: 250mV $\pm 50\text{mV}$
Tipo de Entrada:	3.5mm estéreo
Ajuste:	Ajuste do volume, ajuste de Graves
Alto-falante do Subwoofer:	5 polegadas (131mm), Magneticamente blindado, 4ohm
Alto-falante de agudos:	2 polegadas (52mm), Magneticamente blindado, 4ohm
Dimensões (Produto):	Subwoofer: 186 x 196 x 278mm (L x A x P) Satélite: 85 x 172 x 94mm (L x A x P)
Peso Neto:	Aproximadamente 2,8 kg
Peso total:	Aproximadamente 3.86kg

#### ■ Os alto-falantes não funcionam

Primeiro verificar para ver se os fios do alto-falante estão ligados seguramente. Verifique os conectores em-linha e assegure-se que eles estejam posicionados com precisão.

#### ■ Um alto-falante não funciona quando lendo pelo computador

Isto às vezes ocorre em novos sistemas de computador quando um alto-falante não funciona quando a ler um CD do computador mas o sistema funciona bem ao ler arquivos de formato WAV. Isto é principalmente devido à falha de conexão do CD-ROM e cartão de som quando um sinal do canal é aterrado. Por favor, ao manual do CD e cartão de som para ajustar a conexão de fio.

#### ■ Todo o Sistema não está funcionando

1. Verifique se a força está ligada, e se a saída de parede está ligada.
2. Verifique se o cabo de entrada de áudio está ligado corretamente.
3. Verifique se há um sinal da fonte de áudio.
4. Verifique se o modo correto de entrada foi selecionado.

#### ■ A vinda de barulho dos alto-falantes

Os circuitos de amplificador deste produto gera pequeno barulho, enquanto o barulho de fundo de alguns leitores de VCD/DVD ou cartões de som de computador estão muito alto. Por favor, mantenha o sistema em modo ativo e retire a fonte de áudio. Se nenhum som pode ser ouvido de 1 metro de distância do sistema, então é possível que seja um problema com o produto e você deve levá-lo a uma oficina autorizada.

#### ■ Interferência magnética

Este sistema é livre de interferência magnética e pode ser colocado perto da televisão ou monitor. No entanto, uma vez que o magneto num driver de subwoofer é geralmente maior, algum vazamento de magnetismo é inevitável quando o sistema está perto demais ao monitor, e é recomendado que haja ao menos 1 metro de distância entre o sistema de alto-falantes e monitor ou televisão.



#### Caso você tenha qualquer pergunta ou interesse concernente aos produtos Edifier

Caro Cliente,  
Obrigado por comprar este produto Edifier. Para obter a garantia Edifier aplicável a este produto, consulte o Web site da Edifier [www.edifier-international.com/warranty-terms](http://www.edifier-international.com/warranty-terms).  
Por favor, visite nosso site em [www.edifier.com](http://www.edifier.com) ou Suporte da Edifier no e-mail [main@edifier.com](mailto:main@edifier.com) para mais auxílio. Você também pode nos contatar por telefone no Número Grátis 1-877-EDIFIER (334-3437).